

Fr.o.m. serienummer 5256 12001, 5276 12001
3 uppdateringsversion
Original
Ursprungligt språk Finska

SNÖSLUNGA NORDTEC ATP 256 2G, 276 3G



BRUKSANVISNING
RESERVEDELSLISTE

ALLMÄNT	3
GARANTIVILLKOR	4
1. BESKRIVNING AV PRODUKTEN, TEKNISKA DATA	5
2. SÄKERHETSFÖRESKRIFTER	6
2.1 Placering av typskylt och viktiga beteckningar	6
2.2 Säkerhetsföreskrifter	8
2.3 Beskrivelse av snöslungan	10
3. FÖRE FÖRSTA START	11
3.1 Tillpassning av kraftöverföringsaxeln	11
3.2 Arbete med snöslungan	12
3.3 Avlägsnandet av glapp mellan draganordning och ram	14
4. TILLÄGGSUTRUSTNING	14
4.1 Montering och bruk av hjul (extra utrustning)	14
5. UNDERHÅLL	15
5.1 Allmänt om smörjning	15
5.2 Smörjning	16
5.3 Övrigt underhåll	16
6. FÖRVARING OCH IGÅNGSÄTTNING	17
6.1 Förvaring	17
6.2 Igångsättning vid säsongstart	17
7. FELSÖKNING	18
8. MILJÖÅTERVINNING /TAGNING UR BRUK	18
9. RESERVEDELSLISTE	19
BAKSIDAN EU-ÖVERENSSTÄMMELSE	





ALLMÄNT

Du har nu skaffat dig en NORDTEC-tvåstegssnöslunga som, rätt använd, kommer att vara till nytta i många år framåt. Vid köpet har du tillsammans med försäljaren gått igenom maskinens användning och funktion, men denna första presentation räcker dock inte till, utan du bör omsorgsfullt studera bruksanvisningen och sätta dig in i hur maskinen fungerar.

Denna bruksanvisning är gjord med syfte på att göra dig förtrogen med maskinens konstruktion, användning och underhåll. Härvid har man förutsatt att du redan är väl insatt i hantering av redskap kopplade till traktorns 3-punktslyft och erfarenhet av landsvägstrafik.

Läs noggrant denna bruksanvisning innan du tar snöslungan i bruk..

Tabell 1 Symboler som används i detta dokument

Symbol	Beskrivning
	Indikerar en farlig situation som, om den inte undviks, orsakar död eller allvarlig skada.
	Indikerar en farlig situation som, om den inte undviks, kan orsaka död eller allvarlig skada.
	Indikerar en farlig situation som, om den inte undviks, kan orsaka lindrig eller måttlig skada.
	Indikerar särskild information till läsaren, dock inte relaterad till personliga skador.

Anvisningar, beskrivningar och tekniska data

Alla anvisningar, beskrivningar och tekniska data i denna bruksanvisning syftar på den version av maskinen som är i produktion vid den tidpunkt då boken trycks. Vi utvecklar dock produkten hela tiden och därför förbehåller vi oss rätten till ändringar beträffande teknik och konstruktion utan att underrätta därom på förhand.

Typ,	
Serienummer	

Reservdelar

Ifall du behöver reservdelar, bör du alltid meddela försäljaren eller servicemannen de uppgifter som framgår av snöslungans typskylt. Var vänlig och anteckna uppgifterna i det ovanstående utrymme, så att du har dem till hands vid behov.

GARANTIVILLKOR

Veljekset Ala-Talkkari Oy, nedan nämnd som Tillverkare, lämnar garanti för sina produkter. All användning till andra syften än det som Tillverkaren avser sker på egen risk.

Garanti

- Garantitid är ett (1) år från leveransdagen.
- Garantitiden för utbytta delar fortsätter att gälla till den ursprungliga garantitidens slut.
- För att garantin skall gälla förutsätts att man följt bruks- skötsel- och säkerhetsanvisningar.

Garanti gäller:

- Tillverknings- och materialfel på anläggningen och dess delar.

Garanti gäller inte:

- Fel och skador orsakande av:
 - Normalt slitage.
 - felaktig användning.
 - försummad skötsel.
 - förändringar o reparationer utförda utan Tillverkarens godkännande.
 - olika styrningar eller program från andra leverantörer.
 - Installationer som avviker från leveransen eller installationer utförda bristfälligt eller mot anvisningar.
 - Yttre omständigheter.
- Brytpinnar eller andra delar som skyddar övrig utrustning.
- Följdverkningar eller kostnader som orsakas av driftstopp.
- Arbets- eller resekostnader om man inte särskild överens om detta.

Bristande leveranser och garantidelar:

- Brister i leveranser måste meddelas inom 7 dagar från leverans.
- Trasiga delar som ersätts av garantin måste alltid skickas tillbaka till fabriken för utredning.
- Delar som ersätter den trasiga skickas omgående.
- Om utredningen visar att garantin inte täcker den aktuella delen kan den faktureras i efterskott när utredningen är klar.

Hantering av garantiärenden:

- Kunden skall i första hand ta kontakt med återförsäljaren i garantiärenden.
- Återförsäljaren tar hand om kontakten med Tillverkaren.
- En förutsättning för att garantin skall gälla är att orsaken till skadorna är utrett i samråd med återförsäljaren eller Tillverkaren innan reparationer påbörjas.

Kontaktuppgifter hos Tillverkaren:

Alla kontakter med Tillverkaren skall gå genom kundtjänst +358 6 433 6333 fråga efter försäljning, ansvariga personer för anläggningar eller reservdelar.

1. BESKRIVNING AV PRODUKTEN, TEKNISKA DATA

Snöslungan är avsedd för snöröjning på vägar, gårdar och offentliga områden monterad på en traktor och kopplad till traktorns hydraulik.

Tvåstegsfräsens funktion är beroende av inmatningsskruv som förflyttar snö till mitten av fräsen och vidare till kastvingarna

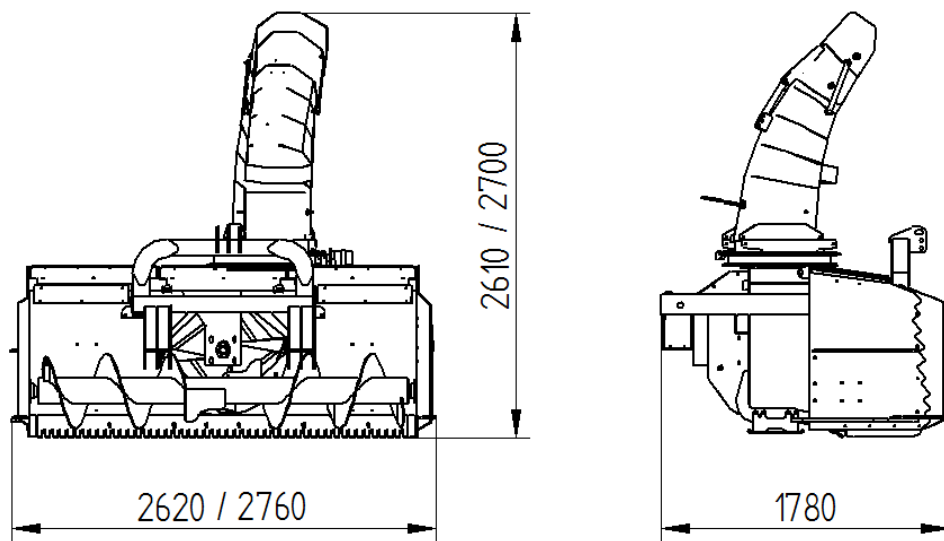
Vingarna kastar snön via utkastarröret ut ur fräsen.

Tvåstegsfräsen monteras antingen bak eller fram till traktorn. Frontmonteringen förutsätter 1000 rpm kraftuttagsaxel. Vid bakmontering kan fräsen monteras för både körning bakåt eller framåt.

KONTROLLERA AXELNS LÄNGD OCH SMÖRJ DEN REGELBUNDET!

ATP-slungan levereras för KAT 2 trepunktskoppling.

Bild 1. Slungans huvudmått



Tabell 2. Tekniska data.

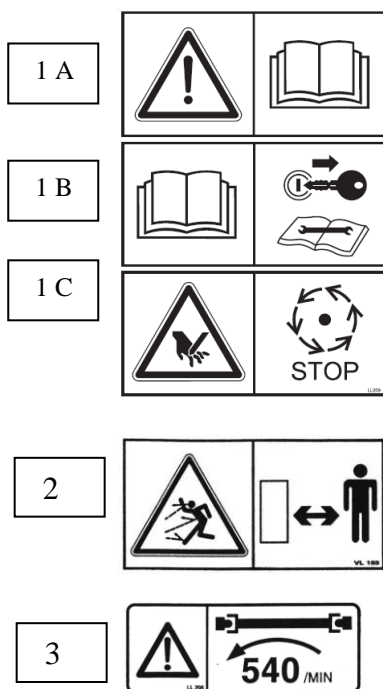
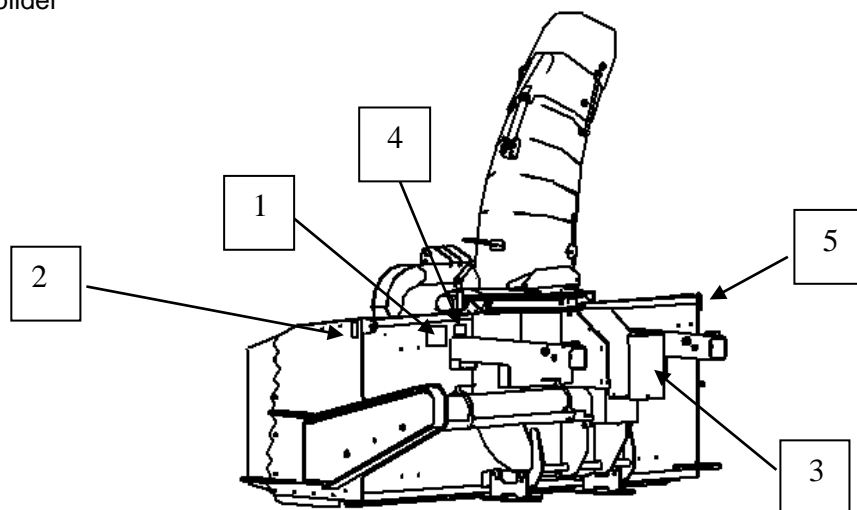
	ATP 256 2G	ATP 276 3G
Arbetsbredd (mm)	2560	2700
Transportbredd (mm)	2620	2760
Hyllingsbredd	2400	2570
Antal utkastarvingar	4	4
Utkastarhus, Ø mm	800	870
Inmatningsskruv, Ø mm	460	460
Effektbehov (kW)	74-110kW	100—200kW
Vridning av utkastarrör, std	hydraulisk	hydraulisk
Klaffreglering, std	hydraulisk	hydraulisk
Kraftuttagsaxelns varvtal (r/min)	540 / 1000*	540 / 1000*
Vikt (kg)	1250	1450
Medeltalet av den DbA-viktade ljudnivån	78,3 dB(A)	78,8 dB(A)
Typ av kraftöverföringsaxel	DH8N086CE007001 * DH8N086CE007002	DH8N086CE007001 * DH8N086CE007002
	*frontmontering	*frontmontering



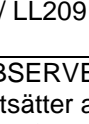
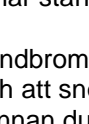
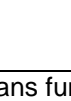
* Mätt vid 1 m avstånd från vänstra sidan av slungan, utkastarrör riktad till vänster 1,7 m höjd med 540 rpm.

2. SÄKERHETSFÖRESKRIFTER

2.1 Placering av typskylt och viktiga beteckningar

Bild 2. Placering av dekaler och -bilder



1A		Läs manualen noggrant och följ dessa föreskrifter. Manualen innehåller regler som kan leda till svåra skador och livsfara. 1 / LL209
1B		Stanna traktorns motor och förhindra ny start före någon som helst åtgärd med maskinen. Genom att avlägsna startnyckeln kan du vara säker på att ingen kan starta traktorn före servicen är genomfört. 2 / LL209
1C		OBSERVERA att Maskinens rörliga delar fortsätter att rotera även efter att kraftuttaget har fränkopplats. Försäkra dig om att snöslungan har stannat och står på ett stadigt underlag. Traktorns handbroms är åtdragen, motorn avslagen, och att snöslungans samtliga delar har stannat innan du börjar arbeta med slungan. 3 / LL209
2		På grund av snöslungans funktionssätt är det möjligt att föremål såsom stenar, is och hårda snöklumpar kommer in i utkastarrotern och slungas iväg. Se till, att inga människor eller djur vistas i närheten av snöslungan när den är igång. RISKOMRÅDE 50M LL 207
3		Använd så ofta som möjligt den rekommenderade varvtalet på kraftöverföringsaxeln. Best.no LL 205

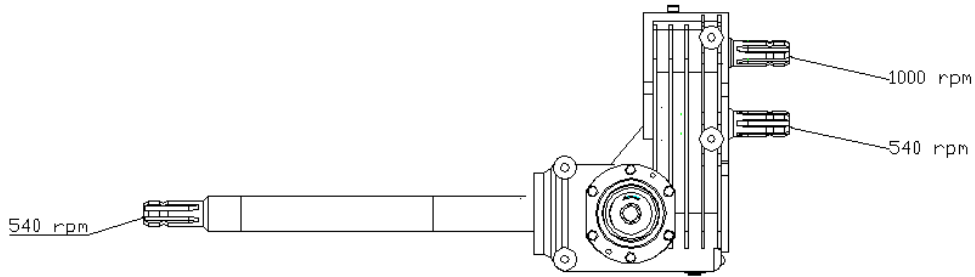


Bild 3. Växeln och dess olika varvtal

Bild 4. Typskylt och given information

4

ALA-TALKKARI

VELJEKSET ALA-TALKKARI OY

HELLANMAANTIE 619, 62130 HELLANMAA, FINLAND
TEL. +358 6 433 6333 FAX. +358 6 437 6363

TYYPPI/TYPE	VUOSI/YEAR
ATS-250 2G	BI
SARJA/SERIAL NO	PAINO/WEIGHT
5251- 71001	760 kg

CE

Maskintyp

Tillverkningsår

Vikt utan tilläggsutrustningar

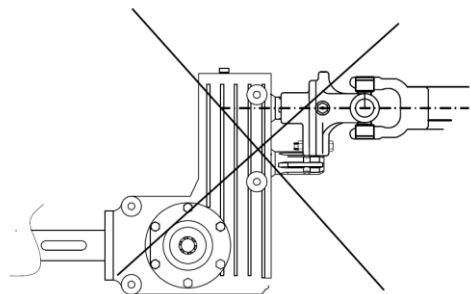
Serienummer

Bildens typskylt är ett exempel. Information vid Maskinens typskylt kan vika från bilden ovan.


5


Bild 5. Använd betecknade lyftpunkter med lyftdon


Varning! En felmonterad axel eller axel av fel typ kan träffa växellådans lediga axeltapp och knäcka densamma. Prova k-axelns lämplighet före ibruktagningen.
best. nr. LL 211



2.2 Säkerhetsföreskrifter


Snöslungan får endast användas av en person som bekantat sig med slungan och dess bruksanvisning eller som blivit instruerad i hur snöslungan kopplas och hanteras och hur den fungerar.
Observera varnings- och instruktionsdekalerna fästas på maskinen. Genom att följa dessa kommer du att använda maskinen på ett tryggt sätt.


Genom att följa dessa säkerhetsföreskrifter kan du undvika riskfyllda situationer vid användning och underhåll av maskinen. Använd försiktighet och gott omdöme, om det uppstår situationer som inte behandlas i denna anvisningsbok.
Om du är tvungen att köra i närheten av människor, djur, byggnader eller liknande, bör snöslungan stannas.
Förbjudet att vistas vid närhåll då maskinen startas eller används. Speciell försiktighet skall beaktas i barnens närvaro. Förbjudet att vistas under upplyft maskin och transport av någon på maskinen.
Maskinen får endast användas då skydden sitter på plats samt ej är defekta.
Hydrauliken får ej utsättas med tryck över 175 bar. Högre tryck kan skada maskinens hydraulikenheter. Vid all hantering av hydraulik skall Stor försiktighet iakttas, och kroppsskada kan förorsakas av oljestråle och förorsaka livsfara!.
Maskinen skall endast lyftas vid utmärkta lyftpunkter märkta med lyftkrok eller vid fästpunkter för tryck- och dragstänger.
Kontrollera snöslungans och traktorns säkerhet varje gång innan du sätter maskinerna i rörelse. Till traktorns 3-punktslyft kopplade arbetsmaskiner kan påverka traktorns rörelser vid körning. Vid start bör du se till, att traktorns styr- och bromsförmåga är tillräcklig.
Observera snöslungans dimensioner vid körning på landsväg. Snöslungan kräver åt sidorna och vid vändning större utrymme än traktorn.


Kontrollera oljenivån i växellådan, nivåpluggen på höger.
Oljor och fettämnen kan innehålla tilläggsämnen som vid fortsatt beröring med huden kan vara skadliga. Använd därför oljebeständiga handskar vid hantering av oljor och fettämnen.
Kontakta försäljaren vid behov av ytterligare instruktioner.

Traktorns krafttuttagsaxel

OBS!
Innan du kopplar in krafttuttaget, se till, att ingen befinner sig inom axelns och snöslungans farozon.
VIKTIGT! Lyft aldrig slungan då den är i drift. Kraftöverföringsaxelns formade rör glider inte väl under belastning. Då kan extra axialpåfrestning söndra något. Av samma orsak måste kraftöverföringsaxelns mått och service noga iakttagas.
Krafttuttaget bör aldrig påkopplas då motorn inte är igång.
Före påkopplingen av krafttuttaget se till att varvtalet är rätt.
Krafttuttaget bör alltid frångkopplas då det inte behövs. Krafttuttagsaxeln får inte hållas frångkopplad enbart med krafttuttagskopplingen.

Kraftöverföringsaxel

OBS!
Läs igenom omsorgsfullt instruktionsboken som följer med den nya kraftöverföringsaxeln.
Med maskinen frontmonterad eller bakmonterad, sålunda att man backar i arbetsriktningen, skall kraftöverföringsaxeln alltid monteras med brytbulten mot traktorn.
Använd enbart av tillverkaren godkända kraftöverföringsaxlar försedda med ett CE-märke.
Kraftöverföringsaxeln bör aldrig hängas upp i kedjan.
- Längden på kraftöverföringsaxeln bör anpassas separat för varje traktor. Om axeln inte anpassats finns det stor risk att skador kan uppkomma på snöslungan eller traktorn då axeln eventuellt bottnar i något läge vid användning av snöslungan.
Kraftöverföringsaxeln får monteras och demonteras endast då krafttuttagsaxeln är frångkopplad, traktorns motor avslagen, handbromsen åtdragen och tändnyckeln urtagen. Den påmonterade kraftöverföringsaxelns låstapp bör sitta i krafttuttagsaxelns skåra och överbelastningsskyddet mot slungans sida. Koppla kraftöverföringsaxelns låskedja till sin fästpunkt på det trekantiga släpstycket.
En defekt kraftöverföringsaxel skall aldrig användas.

2.3 Beskrivelse av snöslungan

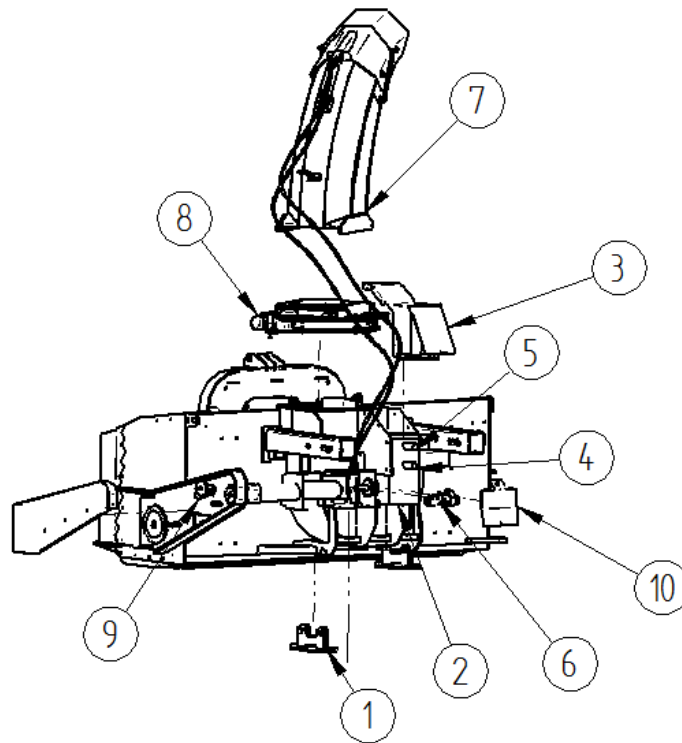
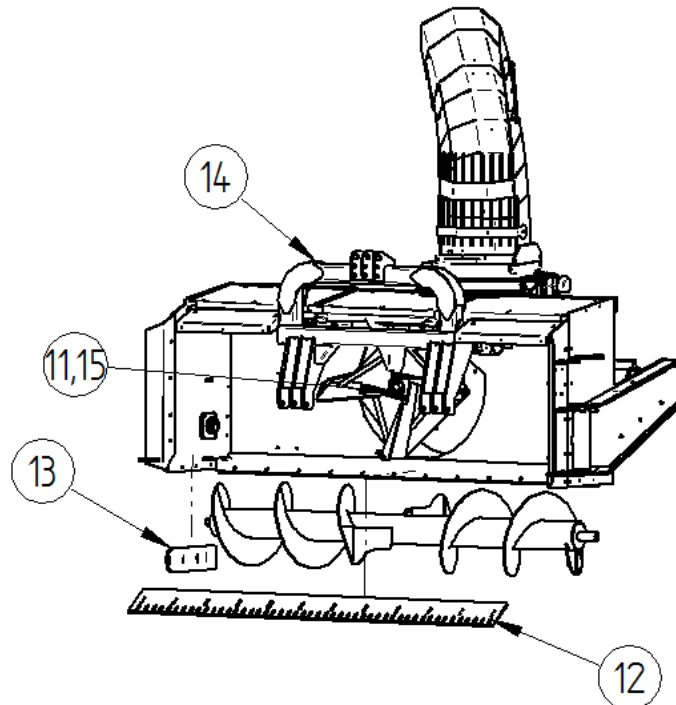


Bild 4. och 5.



1. Justeringsmedar	2. Gearkasse
3. Deksel (riflet)	4. Riflet aksel for ryggemontering
5. Riflet aksel for frontmontering	6. Ledstykke og brytebolt (8.8 M10)
7. Utkasterrör	8. Vridmekanism
9. Kjedespenner	10. Deksel (brytebolt)
11. Utkasterrotor	12. Slitestål
13. Side slitestål	14. Trepunktskobling
15. Riflet aksel for bakmontering	

3. FÖRE FÖRSTA START

! VARNING

Koppla hydraulslangarna endast till ett system utan tryck

Kom ihåg att hydrauliska funktioner kan vålla svåra klämskador vid klämning mellan rörliga komponenter.

Montera utkastarröret så, att den inte kan riktas mot traktorn. Den långa tappen kommer till utkastarrörets baksida. Montera inte det tunga utkastarröret ensam eller utan ett lyftdon.

Se till, att ordentlig belysning finns i arbetsområdet vid körning i mörker.

OBS!

Kontrollera maskinens gång genom att på hand vrida på inmatningskruv några gånger. Före varje körning bör snöslungan startas på en lugn och säker plats för att kontrollera slungans skick.
Kontrollera vridningen av utkastarröret före körning.

3.1 Tillpassning av kraftöverföringsaxeln

Vid anpassning av kraftöverföringsaxelns längd skall man, förutom i det läge för 3-punktslyften i vilket kraftöverföringsaxeln bör vara som längst, också ta i beaktande det läge där axelavståndet är som kortast.

- Koppla slungan till traktorn utan kraftöverföringsaxel.
- Sök nu, genom att ändra 3-punktslyftens läge, både det kortaste avståndet och det längsta avståndet mellan traktorns kraftuttagsaxel och ändan av slungans kraftuttagsaxel.
- Ställ nu slungan i det läge, där måttet var som kortast. Stanna traktorns motor och försäkra dig om att traktorn inte kan röra sig och att den eventuellt i övre läge befintliga slungan inte kan sjunka ned av sig själv.

Märkning av kapställen på kraftöverföringsaxeln

- Dra kraftöverföringsaxelns halvor helt isär.
- Placera den ena halvan på traktorns kraftuttagsaxel och den andra på slungans kraftuttagsaxel. Försäkra dig om att låsknappen knäpper till i låsläget.

Placera de båda axelhalvorna i bredd och märk enligt bild 3 de överlappande delarna *a*. Lägg till 40 mm till dessa mått, delarna *b*.

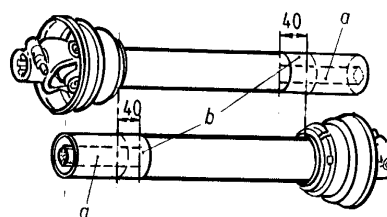




Bild 6. Förkortning av kraftöverföringsaxel

Lösgör axelhalvorna. Förkorta i de märkta ställena båda axelrör och båda skyddsror lika mycket.

- Finslipa de avskurna rörkanterna med en fil och putsa bort spånen. Smörja glidyorna med fett, sammansätt axeln och montera den på plats. Fäst axeln med kedjan så att skyddet inte roterar och försäkra dig om att axeln är låst.

3.2 Arbete med snöslungan


Slungans medar lämnar hala spår speciellt vid temperaturer nära nollgrader.

Om runt utkastarroterns axel lindar sig rep, garn, balplast eller dylikt, bör arbetet med slungan genast avbrytas och det lindade materialet avlägsnas omedelbart. Detta för att undvika skador till slungan.

Allmänt

Använd aldrig snöslungan som schaktblad, för den är inte konstruerad för att flytta på stora snömassor. Vid körning i blöt och tung snö, se till, att slungan har höga varv och kör med låg hastighet. Låt slungan tömmas på snö då o. då, eller om det inte finns tillräckligt effekt i snöslungan, lyft den upp litet och prova på nytt. Blöt snö som har hopat sig i drivor kan förorsaka stopp i röret om rotationshastigheten sjunker för mycket.

Stopp i utkastarröret:

Vid ett eventuellt stopp i utkastarröret, lösgör en av utkastarrörets fästen och fäll ned röret. Avlägsna stoppet med ett lämpligt verktyg. Lämna inte för mycket tung snö på utkastarvingar, för detta kan förorsaka att kraftöverföringsaxelns brytbult går av vid igångsättning av snöslungan. Följ säkerhetsråd vid rengöring och lägg märke till, att utkastarröret med stopp i väger betydligt mera än normalt då den fälls ned!

Rotationshastighet:

Kraftuttagsaxelns rotationshastighet skall vara 540 r/min (eller 1000 r/min fram montering). Snöslungans rotationshastighet bör inte accelereras för fort till drifhastighet, och varvtalet bör hållas jämnt vid körning genom att använda växlar på riktigt sätt. Plötsliga ändringar i varvtalet är ansträngande för både traktorn och snöslungan. När man skall köra med snöslungan första gången på hösten bör man använda lägre kör- och rotationshastigheter så att den inte tar med sig lösa stenar och liknande som kan slungas iväg.

Arbetsdjup:

Arbetshöjden på snöslungan justeras baktill med medar, och maskinens vinkel justeras med toppstången. Om maskinen lutar framåt har den lättare för att skära hård snö och is. När man skall köra med slungan första gången på hösten bör man se till, genom att justera medarna, att den lutar litet bakåt så att skrapstålet inte tar med sig lösa stenar och dylikt.

Kastlängde

Kastlängden av snön kan regleras genom att justera klaffen längst upp på röret. Manövreringen kan även fås hydraulisk, som är bra speciellt vid slungande i trånga förhållanden då kastlängden måste ändras ofta.

Skrapstål:

Tack vare de symmetriskt liggande skruvhålen kan skrapstålen på slungan vändas till flera olika lägen. Vänd eller byt stålet vid behov.

Ändring av slungans arbetsriktning och kastriktningen av snön:

Arbetsriktningen på slungan kan ändras genom att koppla slungan till traktorn framtill eller baktill. Då skall utkastarröret lösgöras och ommonteras så att röret inte vrider sig mot traktorn då kastriktningen på snön ändras. OBS! Ett tomt utkastarrör väger ca. 50 kg.

Kontrollera k-axelns längd och vid behov förkorta den till rätt längd med beaktande av om slungan bogseras eller om den skjutes framtill på traktorn eller skjutes bakåt av traktorn.

Demontera och sväng utkastarröret vid byte av körriktning

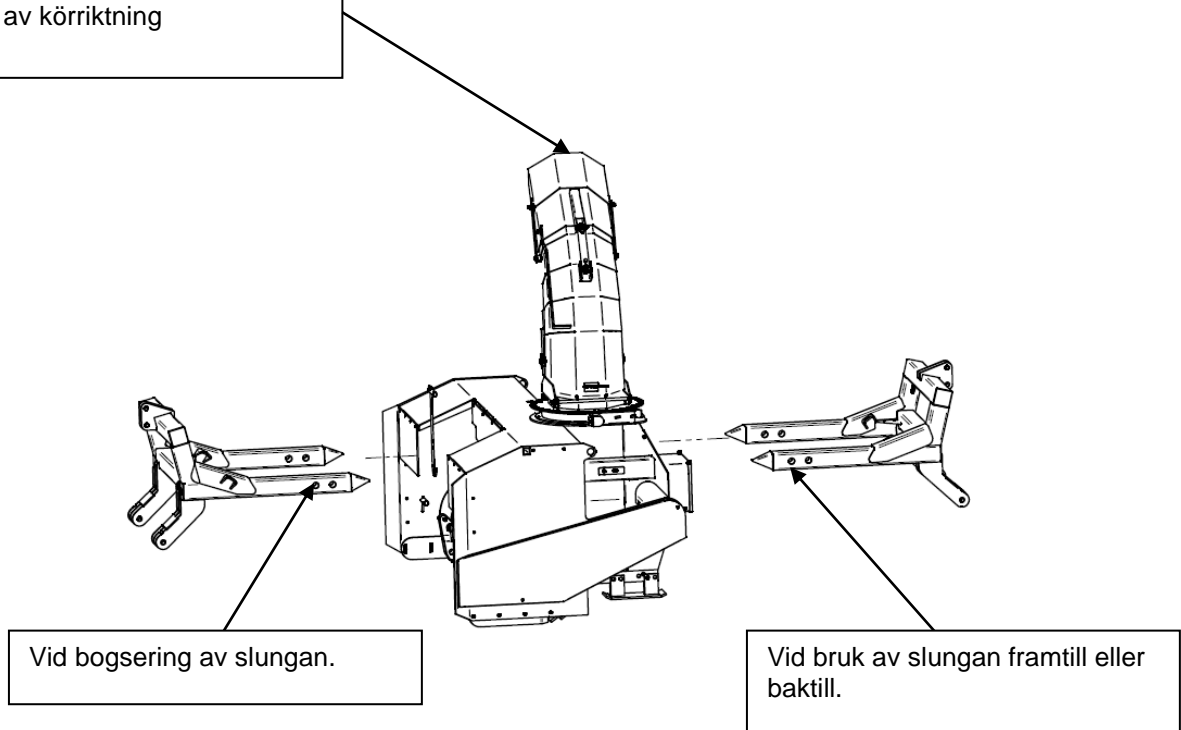


Bild 7. Presentation av svängbar arbetsriktning.

3.3 Avlägsnandet av glapp mellan draganordning och ram.

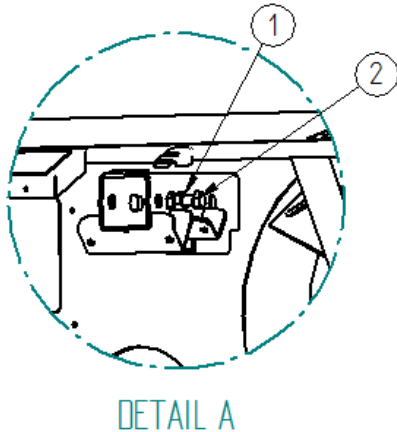


Bild 8.

- a. Lossa muttrarna (1)
- b. Spänn bult (2) hårt och lås den med mutter (1).

4. TILLÄGGSUTRUSTNING

- Kantskärset, breddar arbetsbredden med 12 cm och höjer den med 40 cm; hyvlar inte. Ordernr 30998-16
- Hydraulisk kantskärset höger, breddar arbetsbredden med 25 cm och höjer den med 40 cm; hyvlar inte. Ordernr 32031
- Lastetut. Ordernr 20188
- Mitterst beskydd, fram ATP 276 Ordernr. 40205
- Mitterst stänkskydd, fram ATP 276 Ordernr. 40206
- Mitterst beskydd, fram ATP 256 Ordernr. 42409-16
- Mitterst stänkskydd, fram ATP 256 Ordernr. 42405-16

4.1 Montering och bruk av hjul (extra utrustning till ATP 256 2G)

Hjulen, som levereras såsom tillägsutrustning till slungan, är för att brukas på cykel- och gång- vägar och gårdsplaner. Med hjulen undviker man att det uppstår glatta spår, som är till fara för fotgängare. Hjulen lämpar sig ej för höga hastigheter.

Reglera däcktrycket rätt före montering. Montera hjulen i de hål, som sitter på slungans lodräta vägg. Vid åtstramningen av bultarna behövs en medhjälpare. I korrigerandet det vänstra hjulet monteras under lfrån. För detta bör slungan lyftas upp med hjälp av traktorn.

Efter montering av hjulen, så justera stödbenen några centimeter uppåt, men avlägsna dem ej ! Stödbenen tar vid kast i marken och förhindrar slungan att hoppa.

Använd rätt maximala däcktryck. Märk, att temperaturen inverkar på däckens lufttryck c.
10 kPa (0,1 bar) / 10 °C

däck	däcktryck
5.00-8 8PR	6,3 bar

5. UNDERHÅLL

VARNING

Snöslungan får underhållas, justeras, rengöras och repareras endast då den ligger nedsänkt på ett stadigt underlag eller är ordentligt stöttad i upplyft läge, handbromsen åtdragen eller traktorn med kilar hindrats från att röra på sig, motorn avslagen och tändnyckeln urtagen. Ingen får vistas i traktorhytten medan de ovannämnda åtgärder utförs.

En defekt eller felaktig slunga får inte användas. Reparationen bör utföras omedelbart efter att skadan uppstått. Reparationen av slungan bör utföras av yrkeskunnig montör eller någon med motsvarande kunskaper.

OBS!

Före elsvetsning, om maskinen är kopplad till traktorn, bör kablar på batterien och generatorm lösgöras. Stället för jordledningen bör väljas så, att strömmen inte leds igenom lagren.

5.1 Allmänt om smörjning

- Utkastarrörets gångjärnstappar smörjs med röret nedfällt. Använd här medhjälpare då röret är tungt
- Kedjans sträckning kan kontrolleras genom en lucka vid sidoplåtet (bild 9). Genom luckan kan kedjan även smörjas.
- Vid demontering av kedjeskyddet, kan du lossas den mellersta skruven. Då fungerar den som handtag. Bild 10.

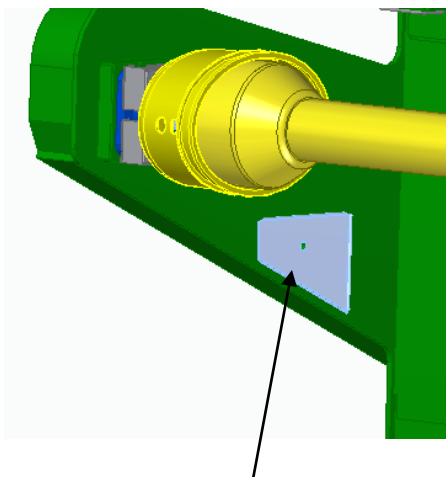


Bild 9. Lucka

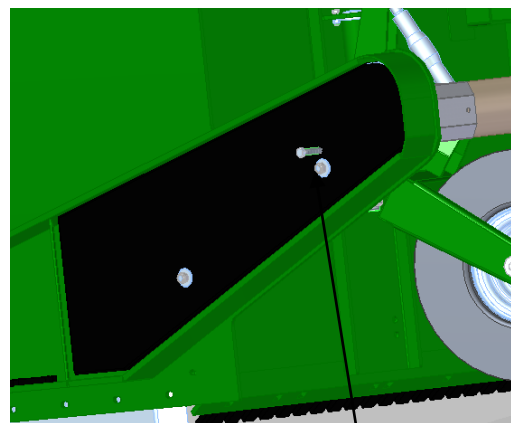


Bild 10. Handtag.

5.2 Smörjning

Maskinens lager är tätt skyddade, vilket medför att de inte får smörjas för mycket. Smörj med 1 tryckningar med fettspruta. Använd fett som tål låga temperaturer. Smörj alltid efter rengöring med vatten.

Objekt	Serviceintervall	Typ av smörjmedel
Inmatningsskruvens lager, 2 st	100 h	FAG Arcanol multi 3 eller motsvarande
Stödlager	100 h	FAG Arcanol multi 3 eller motsvarande
Tvärgående axeln	Enligt tillverkarens instruktioner.	
Kedjetransmission	8 h*	Kedjefett el. -olja
Kedjespännare	40 h	Kontrollera kedjans spänning så att den går att trycka ned ca 10 mm. Inmatningsskruvsn skall gå lätt utan gnisslande ljud från kedjan.
Växellåda	40 h eller 1 år	80W/90 API GL 4 växellådsolja
Kraftöverföringsaxel	Enligt tillverkarens instruktioner.	
Upphening för klaff på utkastarrör	200h	Shell Gadus S3 A1300C 2 eller motsvarande

Använd så mycket olja, att den går in i bussningarna. En lätt strykning med olja är inte tillräcklig. Ifall det inte finns kedjeolja, kan även SAE 10W el. 20W motorolja av god kvalitet användas vid smörjning av kedjan.

5.3 Övrigt underhåll

Kontrollera spänningen på alla skruvfästen efter den första körningen eller efter ca. 2 h. Därefter skall skruvfästena kontrolleras regelbundet med ca. 40 timmars mellanrum eller i samband med säsongservicen.

Diameter mm	Hårdhet
8	28 Nm
10	55 Nm
12	95 Nm
16	210 Nm

Byte av gearolja

Vid oljebyte skall först påfyllningspluggen uppe på växellådan samt nivåpluggen i sidan skruvas bort. Därefter skall oljan tappas ut genom avtappningspluggen. Dra fast avtappningspluggen och fyll tills det börjar rinna olja ut genom nivåpluggen. Dra fast pluggarna. Obs! Spillolja skall inte hällas i naturen! Använd SAE 80W-90 växellådsolja av god kvalitet. Växellådans oljevolym är ca. 3,5 l.

Gear, typ 106-01 BBBAL	oljemängd 4,8 liter
------------------------	---------------------

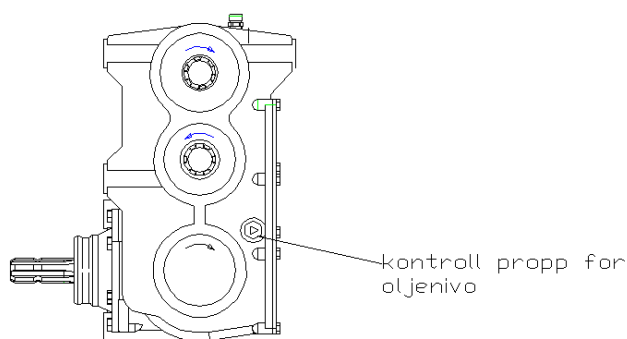


Bild 11.

6. FÖRVARING OCH IGÅNGSÄTTNING

6.1 Förvaring

Då du ställer undan snöslungan för en längre tid, förfar på följande sätt:

- Tvätta maskinen ordentligt och låt den torka i ett luftigt utrymme. Obs! Rengöring med högtryckstvätt eller torkning med tryckluft från ett kort avstånd kan skada lackeringen. Tvätta och torka från ett tryggt avstånd. Rikta inte högtryckstvätt- eller tryckluftsstrålen direkt mot lager eller axeltätningar
- Smörj alltid efter rengöring med vatten.
- Rengör rostiga ställen och måla metallytorna som kommer fram.
- Smörj metalledarna med maskinskyddsolja.
- Förvara slungan under tak, skyddad mot regn och solsken.
- Förvara aldrig slungan i närheten av frätande miljö t.ex konstgödsel.

6.2 Igångsättning vid säsongstart

- Torka bort skyddsoljan från snöslungans yta, så att spilloljan inte hamnar i naturen.
- Smörj kraftöverföringsaxeln om den har använts efter den föregående smörjningen.
- Kontrollera spänningen hos skruvar och muttrar.

7. FELSÖKNING

Fel	Trolig felkälla	Åtgärd
Utkastarroterator och inmatningsskruv roterar ej.	Brytbult av på kraftöverföringsaxeln.	Byt bult. M10, hårdhet 8.8.
Inmatningsskruv roterar ej.	Brytbult av på tväraxeln.	Byt bult. M10, hårdhet 8.8
Slungan lämnar snö.	- Höjdgleringsmedar för långt ner. - Slungan lutar bakåt. - Stålet slitet.	- Justera höjden. - Justera lutning. - Vänd el. byt stålet.
Slungan hoppar vid körning med däck	- Lufttrycket i däcken för låg - Medar (tallrikar) når ej marken - Fräsens höjd ej inställd till hjulen - körhastigheten för hög	- kontrollera trycket - prova med traktorns tryckstångställning in olika arbetsuppgifter - sank körhastigheten

8. MILJÖÅTERVINNING /TAGNING UR BRUK

Rätt använd och väl underhållen tjänar maskinen dig länge. Till sist när det är oekonomiskt att reparera den, och då bör den återvinnas på ett miljövänligt sätt. Enklast blir du av med maskinen genom att föra den till en anläggning som är specialiserad på att förstöra och återvinna maskiner. Maskinen är tillverkad av normalt konstruktionsstål, och därför behövs det inga speciella åtgärder före vidarebefordring. Anläggningen tar hand även om växellådsoljan.

9. RESERVEDELSLISTE

<u>Ref.nr</u>	<u>Best.nr</u>	<u>Benämning</u>	<u>Antal</u>
1.	30201	Släpanordning	1
2.	43580	Kopplingsbult, fästöra	
3.	41876	Kopplingsbult ram, bakre	2
4.	42556	Kopplingsbult ram, främre	2
5.	31549 C	Inmatningsskruv ATP 256	1
	49958 B	Inmatningsskruv ATP 276	1
6.	61016	Lager UCF 210	2
7.	41068-1	Mellom legg	1
8.	43565	Kantskrapstål	2
9.	740902	Kil 14*9*40	1
10.	31033	Kedjehjul, Z=29	1
11.	40926-4	Bricke, stor	1
12.	42457A-16	Slitsbite	2
13.	31062	Vänstre kant, ATP 256	1
	33048	Vänstre kant, ATP 276	1
14.	41013	Skrapstål, ett sida tandad ATP 256	
	41872	Skrapstål, ett sida tandad ATP 276	
	41019	Skrapstål, båda sidor tandad ATP 256	1
	41873	Skrapstål, båda sidor tandad ATP 276	1
	41247	Skrapstål, båda sidor slätt ATP 256	
	31730	Skrapstål, båda sidor slätt ATP 276	
15.	30975-16	Högre kant ATP 256	1
	33028	Högre kant ATP 276	1
16.	61019	Lager UCF 212	1
17.	622167	Låselement (Bonfix-hylsa)	1
18.	36221A	Lås ring	1
19.	36225A	Mellom legg	1
20.	30985 -16	Utkastarroter ATP 256	1
	36268C	Utkastarroter ATP 276	1
21.	42420 -16	Gummiplate ATP 256	2
	40183	Gummiplate ATP 276	2
22.	42406 -16	Deksel ATP 256	2
	44259	Deksel ATP 276	2
23.	32080-16	Hållare ATP 256	1
	31596	Hållare ATP 276	1
30.	30990 -16	Kedjedeksel ATP 256	1
	30007	Kedjedeksel ATP 276	1
31.	42472-16	Mellanstycke	2
32.	41775	Sträckare	1
33.	42415C-16	Lucka	1
34.	40884	Ram för sträckare	1
35.	42528	Kedjehjul, Z=11 axel Ø35	1
	40938-0	Kedjehjul, Z=10 axel Ø35	1
36.	74078	Kil 12*8*35 ATP 256	1
	74068	Kil 10*8*35 ATP 276	1
37.	40426	Tvärgående kort axel Ø40	1
	40326	Tvärgående kort axel, Ø35	1
38.	61012	Lager UCF 208, axel Ø40	2
	61009	Lager UCF 207, axel Ø35	2
39.	31775	Mede	2
40.	30141	Fäste för PTO, axel Ø40	1
	30131	Fäste för PTO, axel Ø35	
	1		
41.	40871-12	Kedja 1" ATP 256 2G	1
	40871-11	Kedja 1" ATP 276 3G	1
42.	h33083	PTO plast beskyddelse	2
43.	30141	Stöd	1

44.	740938	Kil	1
45.	31781	Vinkelväxel	1
46.	42479-16	PTO-beskydd, lock	1
49.	30017	PTO-beskydd, plåtram	1
50.	42478-16	PTO-beskydd, botten	1

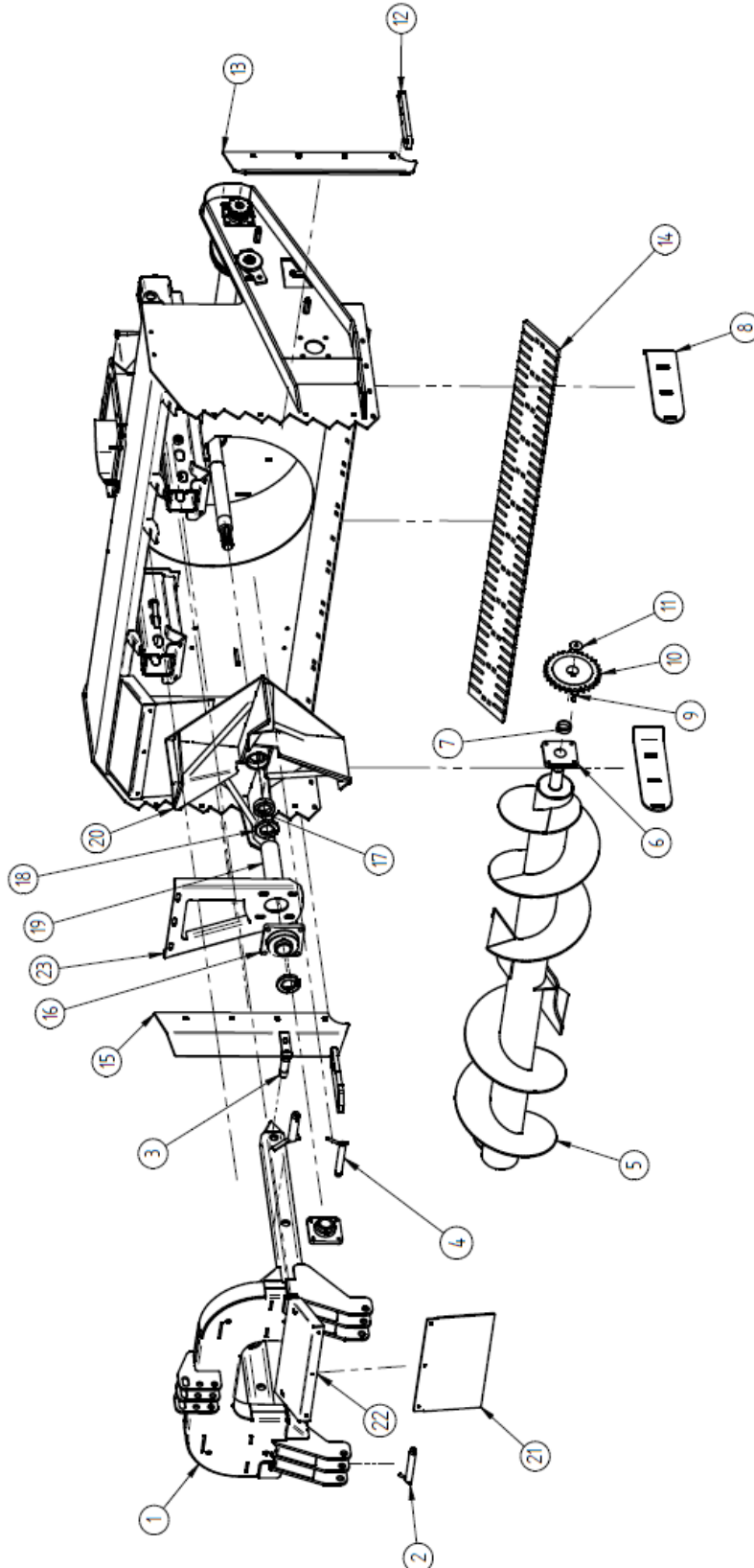


Bild 12.

Vridmekanism

<u>Ref.nr</u>	<u>Best.nr</u>	<u>Benämning</u>	<u>Antal</u>
70.	31060	Bottenplåt	1
71.	41278 C	Stoppare	1
72.	36224	Tannkrans	1
73.	63549	Hydraulmotor	1
74.	41263	Kedjehjul	1
75.	74263	Gummidämpare	2
76.	74000	Kil	1
77.	72171	Skruv M12*45 din 931	2
78.	30064	Krans	1
79.	40261	Inre del för gap	1
80.	72169	Skruv M12*35	10
81.	72323	Mutter M12 din 985	12
82.	43631	Drillstol	1
83.	40970	Tapp	1
84.	71724	Nålsplint	1

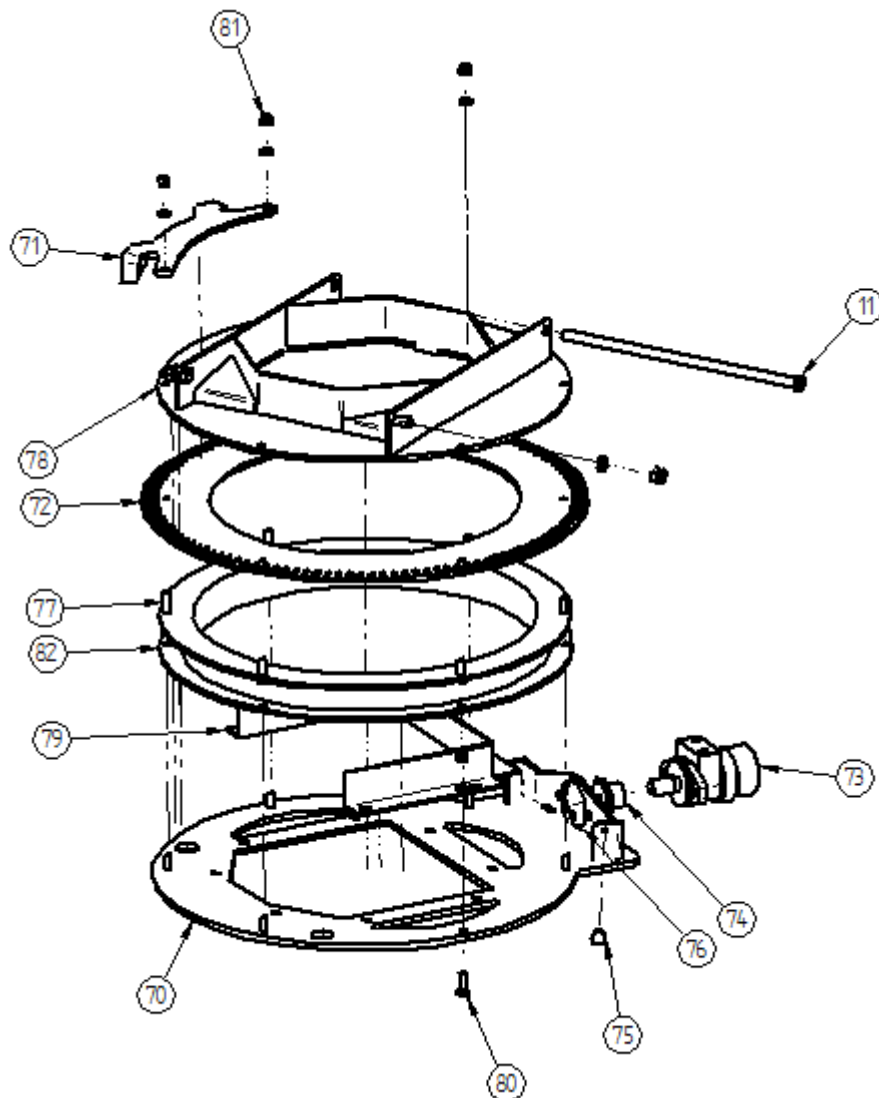


Bild 14.

Snötut

<u>Ref.nr</u>	<u>Best.nr</u>	<u>Benämning</u>	<u>Antal</u>
91.	20198b	Utkasterrör, nedre del	1
92.	41725E	Klaff, grunddel	1
93.	42579D	Mellankommande stång	2
94.	40332	Glidtapp	4
95.	43627	Hydraulsyylinder s=160mm	1
96.	40899	Bussning	2
97.	63527	Usit-tättning, R 1/4	2
98.	40898	Mellomlegg	1
99.	43600	Bussning	2
100.	43601	Mellomlegg	1
101.	42763	Slangstyrar	1
102.	40935	Strypventil	1
103.	63510	Anslutning	1
105.	42815	Hydr. slang, 3,5m	2
106.	42536	Slanghållare	1
107.	41171	Dekaler, v+h	1
108.	40270	Snögaller	1
109.	41740	Klaff, fortsättningdel	1

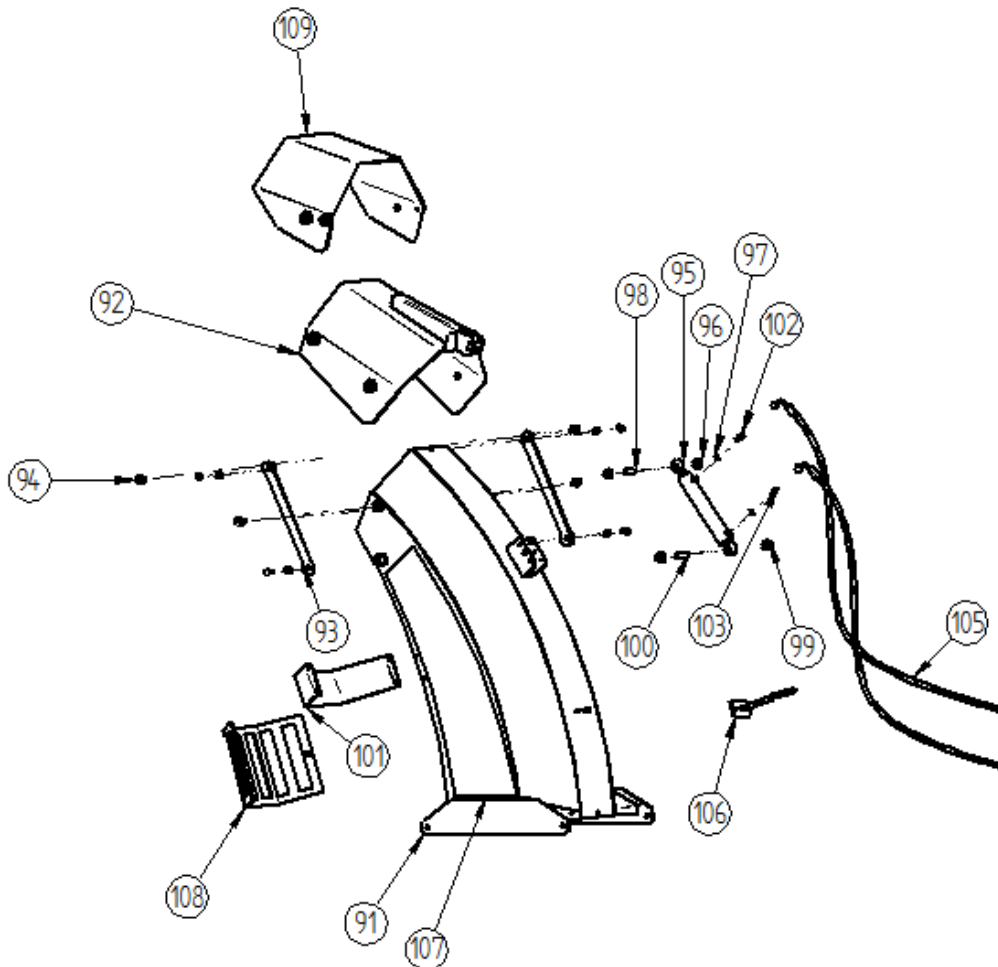


Bild 15.



Hjular

<u>Ref.nr</u>	<u>Best.nr</u>	<u>Benämning</u>	<u>Antal</u>
120	72132	Skruv M8*25 din 933	1
121	42597	Spindelbult	1
122	43553	Ram	1
123	73115	Bricka	1
124	72338	Mutter M24 Nylock	1
125	32040	Gaffel til hjul	1
126	73112	Bricka M18 din 125	6
127	72332	Mutter M18 Nylock	4
128	72167	Skruv M12*30 din 933	1
129	73136	Bricka M12 din 440	1
130	63701	Hjul	2
131	72335	Mutter	1
132	73142	Bricka M20 din 440	1
133	41548	Mellan hylsa	2
134	43634	Aksel	1
135	74811	Smörjenippel	2
136	722011	Skruv M16*120	2
137	722101	Skruv M18*130	4
138	42595	Lagerbussning	2
139	72320	Mutter M8 Nylock	1
140	73104	Bricka M8 din 125	1
141	43552	Rör för spindelbult	1
142	63010	Toppstag	1

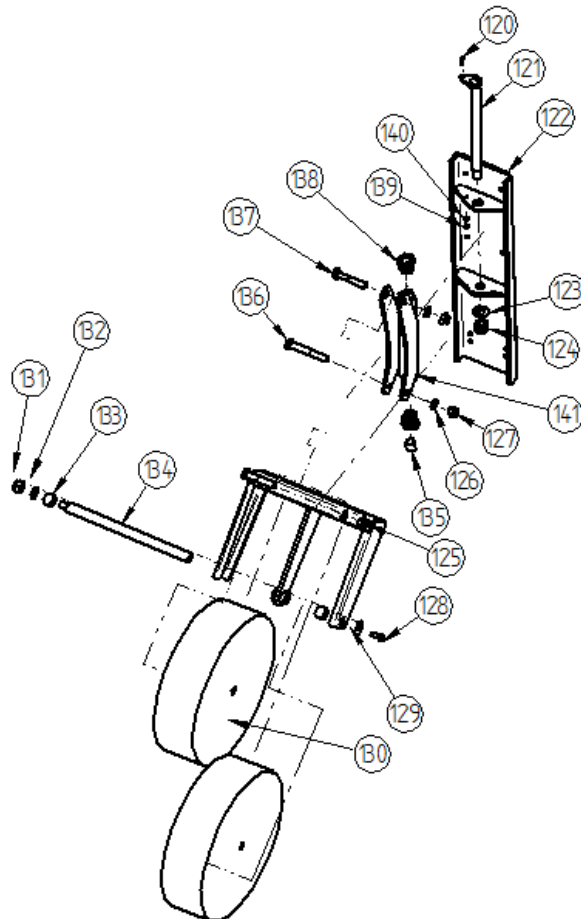


Bild 16.

FÖRSÄKRAN OM ÖVERENSSTÄMMELSE

VELJEKSET ALA-TALKKARI OY
FIN-62310 HELLANMAA

tel + 358 6 4336 331, fax + 358 6 4376 363

uppger sig ensam att ansvara för att följande maskin med modellbeteckning:

SNÖSLUNGA NORDTEC ATP 256 2G och ATP 276 3G

fr.o.m. serienummer 5256 12001, 5276 12001

till vilket detta meddelande ansluter sig, motsvarar de grundläggande krav som nämns i:

2006/42/EY



Hellanmaa 15.02.2021

Antti Ala-Talkkari
Verkställande direktör